

KÍNH CƯỜNG LỰC DÀY 13.52 MM

TAY VİN INOX 3.4

Ø 60.5 MM

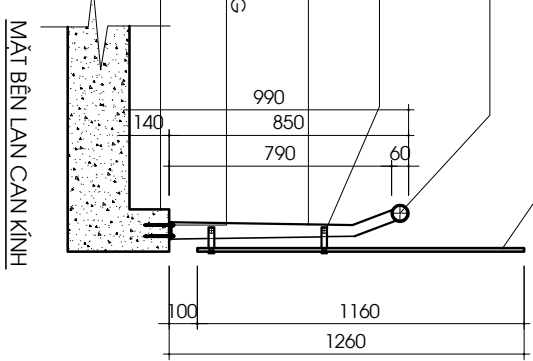
CHÀU KÍNH LIÊN KẾT VỚI TRỤ

TRỤ KÍNH CAO 850 MM

KHOAN BẮT VÍT XUỐNG BÊ TÔNG

GIA CỐ TRỤ KÍNH DÙNG LỖ 8

TƯỜNG BÊ TÔNG



CHI TIẾT 01

GHI CHÚ:

- THIẾT KẾ CHI TIẾT LAN CÀN KÍNH
- CHẤT LIỆU KÍNH CƯỜNG LỰC DÀY 13.52 MM
- TRỤ BẮT KÍNH (TRỤ INOX) GIA CỐ BẰNG BULÔNG BẮT XUỐNG SÀN BÊ TÔNG
- TAY VİN LAN CÀN BẰNG INOX 3.4 PHİ 60.5 MM
- SỐ LƯỢNG TRỤ KÍNH :29 TRỤ / TẦNG

SỐ A	MÃ A	XÁC NHẬN
1	01/2024	
2		
3		

SOMERSET CENTRAL TD

HAI PHONG

101 20/4 Lê Hồng Phong Street
Quận Cầu Giấy, Thành Phố Hà Nội, Việt Nam



SOMERSET CENTRAL TD
HAI PHONG

101 20/4 Lê Hồng Phong Street
Quận Cầu Giấy, Thành Phố Hà Nội, Việt Nam

QUALITY BY THE WAY WE BUILD
PROJECT MANAGEMENT - ARCHITECTURE CONSULTING

M&M CONSULTING (VIETNAM) CO., LTD.
DIRECTOR: NGUYEN DINH CHIEU
ADDRESS: 101 20/4 LE HONG PHONG STREET
QUAN CAU GIAY, HANOI, VIETNAM

QUẢN LÝ CÔNG TRÌNH
KẾT CẤU CÔNG TRÌNH
KẾT CẤU CÔNG TRÌNH

THIẾT KẾ KỸ THUẬT
KIỂM TRA KỸ THUẬT

dwp
design worldwide partnership
www.dwp.com

BON
BON Engineering Consulting The Ltd
101 20/4 LE HONG PHONG STREET
QUAN CAU GIAY, HANOI, VIETNAM
Tel: +84 24 3500 2222

VINA CONEX
VIỆT NAM CONSTRUCTION STOCK CORPORATION
101 20/4 LE HONG PHONG STREET
QUAN CAU GIAY, HANOI, VIETNAM

SƠ BỐ LỘ
PHẠNG MẶT CẮT

TÊN NHẬT KỊCH
viết tắt
đơn vị

TÊN NHẬT KỊCH
viết tắt
đơn vị

TÊN NHẬT KỊCH
viết tắt
đơn vị

TÊN NHẬT KỊCH
viết tắt
đơn vị

TÊN NHẬT KỊCH
viết tắt
đơn vị

TÊN NHẬT KỊCH
viết tắt
đơn vị

TÊN NHẬT KỊCH
viết tắt
đơn vị

TÊN NHẬT KỊCH
viết tắt
đơn vị